

# TRANSPET **BIG** ONE

**AGORA PARA  
CÃES MAIORES**

ATÉ 15 KG

## ASSENTO PARA CÃES

MODELO COURO\*

**TubLine**  
Pet

- Destinado ao transporte de gatos e de cães médios e grandes em carros;
- Adaptável a maioria dos assentos de automóveis;
- Para ser utilizado em coleiras de modelo peitoral;
- Proporciona ao seu pet um passeio agradável e aos donos um transporte mais seguro;
- Altura regulável, adapta-se a maioria dos animais até 15kg;
- Protege o assento do automóvel de sujeiras;
- Dobrável e fácil de transportar.



\* Material em padrão couro sintético derivado do PVC

PATENTE REQUERIDA

**TubLine**  
Pet

Tubline Indústria e Comércio Ltda.

Av. Santa Marina, 1322 à 1360 - Água Branca - São Paulo - SP - CEP 05036-001

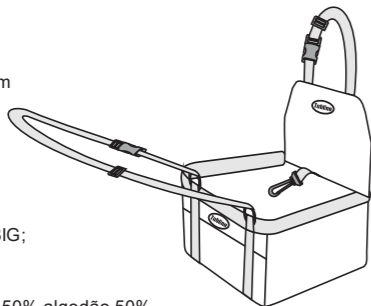
Fone (11) 3613-2000 - Fax: (11) 3613-2005 - [www.tubline.com.br](http://www.tubline.com.br) - [vendas@tubline.com.br](mailto:vendas@tubline.com.br)

Validade Indeterminada  
Estrutura em aço carbono, revestimento:  
tecido e tela 100% poliéster,  
peças plásticas em polipropileno

# Assento para Cães e Gatos TRANSPET BIG

## DIMENSÕES:

- altura do transpet: 50 cm
- altura do cesto: 30 cm
- largura: 45 cm
- comprimento: 47 cm
- peso: 2,2 Kg



## COMPONENTES:

- 01 assento TRANSPET BIG;

## COMPOSIÇÃO:

Estrutura em aço carbono; revestimento: revestimento 50% algodão 50% poliéster, tela 100% poliéster, peças plásticas em polipropileno.

O **ASSENTO PARA CÃES E GATOS TRANSPET BIG** é prático, versátil, seguro e resistente.

- Destinado ao transporte de animais pequenos e médios em carros;

- Adaptável à maioria dos assentos de automóveis;

- Para ser utilizado com coleiras de modelo peitoral (coleira não inclusa);

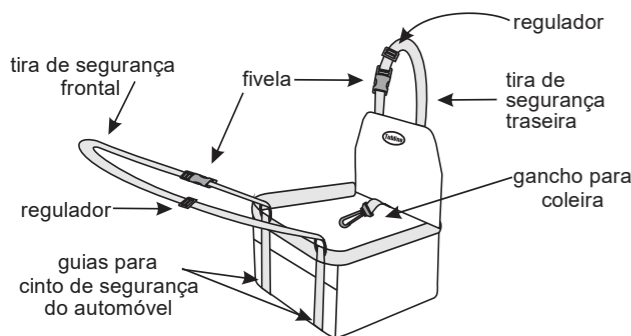
- Proporciona ao pet um passeio agradável e aos donos um transporte mais seguro;

- Altura regulável, adapta-se a maioria dos cães até 20Kg;

- Protege o assento do automóvel de qualquer sujeira;

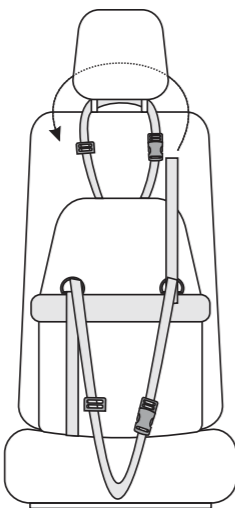
## INSTRUÇÕES DE MONTAGEM:

Conhecendo as partes do assento:



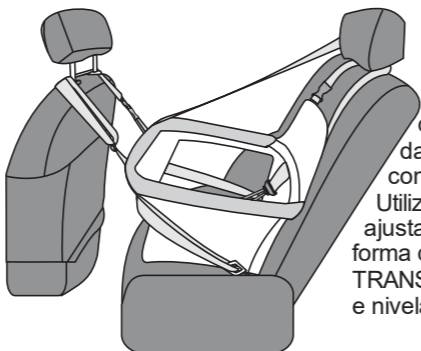
1 - Retire o produto da embalagem e confira a presença de todos os componentes;

2 - Passe a tira de segurança traseira por trás do encosto de cabeça do banco do automóvel conforme a figura ao lado; **OBRIGATÓRIO** encostar o fundo do TRANSPET BIG no assento do banco do carro; caso necessário, utilize o regulador da tira de segurança traseira para ajustar o comprimento;



Validade indeterminada.

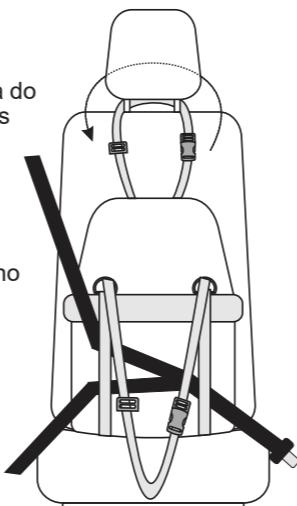
Mi3303-K01-Rev001-Assento



3 - Passe a tira de segurança frontal ao redor do encosto de cabeça do banco da frente do automóvel como na figura ao lado. Utilize o regulador para ajustar o comprimento, de forma que a borda do TRANSPET BIG fique firme e nivelado;

4 - Passe o cinto de segurança do automóvel por dentro das guias que estão localizadas na parte da frente do assento TRANSPET BIG, conforme a figura ao lado;

5 - Finalmente, prenda o gancho para coleira na coleira do seu animal e regule o passador.



**ATENÇÃO!**  
Não instalar no meio do banco traseiro.

**ESSE PRODUTO FOI DESENVOLVIDO PARA UTILIZAÇÃO SOMENTE COM COLEIRA DO TIPO PEITORAL.**

Bom passeio!

## RECOMENDAÇÕES: IMPORTANTE LER COM ATENÇÃO E GUARDAR PARA EVENTUAIS CONSULTAS

- Antes de montar o ASSENTO TRANSPET BIG TUBLINE leia atentamente este manual;
- Guarde este manual para consultas futuras;
- Antes de colocar seu pet no assento verifique se o mesmo está montado de forma correta e segura;
- Recomendamos a utilização em bancos traseiros de automóveis. Em caso de dúvidas, favor verificar a legislação de trânsito vigente;
- **NÃO** modifique, nem substitua nenhuma parte do produto, pois acarretará em perda da garantia;
- Nunca utilize o assento sem que o pet esteja com o gancho para a coleira devidamente ajustado;
- Recomendamos a utilização de coleira do tipo peitoral;
- Verifique periodicamente o ajuste das tiras de segurança e do gancho para a coleira;
- Nunca ajuste a posição da cadeira com animal colocado no assento;
- Este produto destina-se a pets de até 20Kg;
- Para limpeza utilize apenas água morna e sabão neutro. **NUNCA UTILIZE ALVEJANTES OU SOLVENTES;**
- Para evitar perigo de asfixia mantenha o saco plástico longe do alcance de crianças.

**A TUBLINE NÃO SE RESPONSABILIZA POR DANOS PROVOCADOS POR MONTAGEM OU USO INADEQUADO DO ASSENTO TRANSPET BIG.**

Com o objetivo de SEMPRE aprimorar nossos produtos, reservamo-nos o direito de promover modificações sem prévio aviso.

Para qualquer informação adicional entre em contato:

**Este produto tem  
garantia de 90 dias  
com tra qualquer  
defeito de fabricação**

**Tubline** Indústria e Comércio Ltda.

Av. Santa Marina, 1322 à 1360 - Água Branca - São Paulo - SP - CEP: 05036-00  
CNPJ: 02.998.568/0001-79 / I.E.: 115.260.635.110 - Indústria Brasileira  
Tel.: (11) 3613-2000 - E-mail: sac@tubline.com.br

Produto: \_\_\_\_\_ Código: \_\_\_\_\_  
N.F. Nº.: \_\_\_\_\_ DATA: \_\_\_ / \_\_\_ / \_\_\_ Loja: \_\_\_\_\_  
Endereço: \_\_\_\_\_  
CEP: \_\_\_\_\_ Fone: (\_\_\_\_) \_\_\_\_\_ - \_\_\_\_\_  
Defeito: \_\_\_\_\_ Data do defeito: \_\_\_ / \_\_\_ / \_\_\_

**ATENÇÃO: Esta garantia somente será válida se este certificado for devidamente preenchido e carimbado pelo vendedor.**

carimbo da loja

## Assistência Técnica Autorizada Tubline

<b>ALAGOAS</b>	<b>MATO GROSSO DO SUL</b>	<b>RIO GRANDE DO SUL</b>	<b>SÃO PAULO - INTERIOR</b>
<b>MACEIÓ</b> AutoJoy/Park Play Rua Cel. Ferraz de Oliveira, 20 - Faria Avalomba, Jaqueim de Moraes, 138-Jd. Leblon Tel: (69) 3525-9104	<b>BELO HORIZONTE</b> Camping Baby Car R. Tenente Brito Melo, 63 - Barro Preto Tel: (31) 3296-2228	<b>PORTO ALEGRE</b> Casa Cárter R. Visconde do Herval, 1383 - Azenha Tel: (51) 3271-0289	<b>AMERICANA</b> Cido Loja Rua Ceará, 160-Centro Tel: (19) 3456-9996
<b>BAHIA</b>	<b>MINAS GERAIS</b>	<b>RONDONIA</b>	<b>ARACATUBA</b>
Xtreme Bike Rua Prof. Vitor Barbosa, 817-A - Ponta Verde Tel: (89) 3527-6718	<b>BELO HORIZONTE</b> Camping Baby Car R. Tenente Brito Melo, 63 - Barro Preto Tel: (31) 3296-2228	<b>PORTO VELHO</b> Bianca Fátima Rua Mercantil D'ocor, 2550 - Centro Tel: (69) 3224-4732	<b>ARACATUBA</b> Shirley S. Coelho -Ib Rua General Monteiro, 311-S-NS-Aspiracia Tel: (19) 3606-6519
<b>SALVADOR</b> Clínica dos Brinquedos Rua O. Siqueira, 224-103 - Corredor Tel: (71) 3495-2241	<b>DIAMANTINA</b> Hospital dos Brinquedos Euterônios Rua Juvenilo Ribeiro, 530 - Ponta Velho Tel: (37) 3222-3950	<b>SANTA CATARINA</b>	<b>ARACATUBA</b> Sport Medicine-Comércio de Mini Veículos Ltda Av. Portugal, 723 - Centro Tel: (19) 3522-9824
<b>VITÓRIA DA CONQUISTA</b> Baby Shop Rua das Flores das Serras, 02 - Centro Tel: (77) 3422-3213	<b>PATOS DE MINAS</b> Rua Olímpio Ferreira, 40 - Caranuru Tel: (34) 3232-9191 / 9955-9191	<b>JOINVILLE</b> Oliera Uniterrel Ltda. Av. Paulo Scherer, 221 - Itirga Tel: (47) 3620-0489	<b>CAMPINAS</b> Nova Assistência Técnica Av. Washington Luiz, 412 - Vila Maria Tel: (19) 3232-6599
<b>CEARA</b>	<b>UBERLÂNDIA</b> Rua Goiás, 694-988 - Centro Tel: (34) 3234-0425	<b>GRANDE SÃO PAULO</b>	<b>FRANCA</b> Eduardo Sanchez, R. João Tréfeno Ville, 2-290 - Jd. Alvorada Tel: (16) 3702-5003
<b>PARANÁ</b>	<b>CURITIBA</b> Mônica das Serras-Ferrelha Rua Manoel de Barros, 146-Cajuru Tel: (41) 3077-3194 / 3353-7644	<b>CAPITÂ</b> Baby King Comércio de Art. Inf. Ltda. R. Tuller, 2-618 - Talampé Tel: (11) 2691-7196	<b>JABOTICABAL</b> Hospital do Brinquedo, R. Rui Barbosa, 1267 - Centro Tel: (11) 3203-5404
<b>ESPÍRITO SANTO</b>	<b>PARANÁ</b> Hospital dos Brinquedos Shoppy Ltda. Rua Santa Helena, 980-Itaipava Tel: (49) 3303-5511	<b>BIGLIANOVA</b> Bicri-Com. de Roupas Rua Manoel Ganga, 886 - Vila Mezzel Tel: (11) 2562-2048	<b>MARILIA</b> Hospital dos Brinquedos, R. Rui Barbosa, 1267 - Centro Tel: (11) 3203-5404
<b>GOIÁS</b>	<b>GOIÁS</b> VIA VELHA Gibson Acessórios e Serviços Rua Luciano das Neves, 947 - Centro Tel: (27) 3229-8842	<b>PERNAMBUCO</b>	<b>MARILIA</b> All Baby - Andre Saldan Marillia ME Rua Bandeira, 238 - Barbosa Tel: (14) 313-4826 / 3454-4250
<b>GOIÁS</b>	<b>GOIÁS</b> VIA VELHA Gibson Acessórios e Serviços Rua Luciano das Neves, 947 - Centro Tel: (27) 3229-8842	<b>PERNAMBUCO</b> Hospital das Bonecas - Iqig 03 Rua Pedro Alvares, 622 - Jarm Bibi Tel: (11) 5107-4880 / 5107-5131	<b>PORTO FERREIRA</b> Celi José Figueira ME Rua João M. Siqueira, 389 - Centro Tel: (19) 3581-5919
<b>GOIÁS</b>	<b>GOIÁS</b> VIA VELHA Gibson Acessórios e Serviços Rua Luciano das Neves, 947 - Centro Tel: (27) 3229-8842	<b>PERNAMBUCO</b> Hospital das Bonecas - Iqig 03 Rua Pedro Alvares, 622 - Jarm Bibi Tel: (11) 5107-4880 / 5107-5131	<b>PRESENTE ROUNDE</b> MATEUS Av. Manoel Góes, 461 - Centro Tel: (18) 3223-4595 / 3222-2495
<b>GOIÁS</b>	<b>GOIÁS</b> VIA VELHA Gibson Acessórios e Serviços Rua Luciano das Neves, 947 - Centro Tel: (27) 3229-8842	<b>PERNAMBUCO</b> Hospital das Bonecas - Iqig 03 Rua Pedro Alvares, 622 - Jarm Bibi Tel: (11) 5107-4880 / 5107-5131	<b>SÃO JOSÉ DOS CAMPOS</b> Rua Vilaça, 157 - Centro Tel: (12) 3821-7061
<b>GOIÁS</b>	<b>GOIÁS</b> VIA VELHA Gibson Acessórios e Serviços Rua Luciano das Neves, 947 - Centro Tel: (27) 3229-8842	<b>PERNAMBUCO</b> Hospital das Bonecas - Iqig 03 Rua Pedro Alvares, 622 - Jarm Bibi Tel: (11) 5107-4880 / 5107-5131	<b>REBELO PRETO</b> Heli-Fix Rua Anzótes, 967 - Campos Eliseos Tel: (16) 3532-5580 / 9324-6314
<b>GOIÁS</b>	<b>GOIÁS</b> VIA VELHA Gibson Acessórios e Serviços Rua Luciano das Neves, 947 - Centro Tel: (27) 3229-8842	<b>PERNAMBUCO</b> Hospital das Bonecas - Iqig 03 Rua Pedro Alvares, 622 - Jarm Bibi Tel: (11) 5107-4880 / 5107-5131	<b>SOROCABA</b> Baby Shoppy Mays e Doc. Ltda. Rua Santa Helena, 980-Itaipava Tel: (19) 3232-2254
<b>GOIÁS</b>	<b>GOIÁS</b> VIA VELHA Gibson Acessórios e Serviços Rua Luciano das Neves, 947 - Centro Tel: (27) 3229-8842	<b>PERNAMBUCO</b> Hospital das Bonecas - Iqig 03 Rua Pedro Alvares, 622 - Jarm Bibi Tel: (11) 5107-4880 / 5107-5131	<b>UBATUBA</b> Brise Bike (L) Barbosa dos Santos ME Rua Dona Maria Alves, 672 - Centro Tel: (19) 3536-9889
<b>GOIÁS</b>	<b>GOIÁS</b> VIA VELHA Gibson Acessórios e Serviços Rua Luciano das Neves, 947 - Centro Tel: (27) 3229-8842	<b>PERNAMBUCO</b> Hospital das Bonecas - Iqig 03 Rua Pedro Alvares, 622 - Jarm Bibi Tel: (11) 5107-4880 / 5107-5131	<b>UBATUBA</b> Brise Bike (L) Barbosa dos Santos ME Rua Dona Maria Alves, 672 - Centro Tel: (19) 3536-9889
<b>GOIÁS</b>	<b>GOIÁS</b> VIA VELHA Gibson Acessórios e Serviços Rua Luciano das Neves, 947 - Centro Tel: (27) 3229-8842	<b>PERNAMBUCO</b> Hospital das Bonecas - Iqig 03 Rua Pedro Alvares, 622 - Jarm Bibi Tel: (11) 5107-4880 / 5107-5131	<b>UBATUBA</b> Brise Bike (L) Barbosa dos Santos ME Rua Dona Maria Alves, 672 - Centro Tel: (19) 3536-9889
<b>GOIÁS</b>	<b>GOIÁS</b> VIA VELHA Gibson Acessórios e Serviços Rua Luciano das Neves, 947 - Centro Tel: (27) 3229-8842	<b>PERNAMBUCO</b> Hospital das Bonecas - Iqig 03 Rua Pedro Alvares, 622 - Jarm Bibi Tel: (11) 5107-4880 / 5107-5131	<b>UBATUBA</b> Brise Bike (L) Barbosa dos Santos ME Rua Dona Maria Alves, 672 - Centro Tel: (19) 3536-9889
<b>GOIÁS</b>	<b>GOIÁS</b> VIA VELHA Gibson Acessórios e Serviços Rua Luciano das Neves, 947 - Centro Tel: (27) 3229-8842	<b>PERNAMBUCO</b> Hospital das Bonecas - Iqig 03 Rua Pedro Alvares, 622 - Jarm Bibi Tel: (11) 5107-4880 / 5107-5131	<b>UBATUBA</b> Brise Bike (L) Barbosa dos Santos ME Rua Dona Maria Alves, 672 - Centro Tel: (19) 3536-9889
<b>GOIÁS</b>	<b>GOIÁS</b> VIA VELHA Gibson Acessórios e Serviços Rua Luciano das Neves, 947 - Centro Tel: (27) 3229-8842	<b>PERNAMBUCO</b> Hospital das Bonecas - Iqig 03 Rua Pedro Alvares, 622 - Jarm Bibi Tel: (11) 5107-4880 / 5107-5131	<b>UBATUBA</b> Brise Bike (L) Barbosa dos Santos ME Rua Dona Maria Alves, 672 - Centro Tel: (19) 3536-9889
<b>GOIÁS</b>	<b>GOIÁS</b> VIA VELHA Gibson Acessórios e Serviços Rua Luciano das Neves, 947 - Centro Tel: (27) 3229-8842	<b>PERNAMBUCO</b> Hospital das Bonecas - Iqig 03 Rua Pedro Alvares, 622 - Jarm Bibi Tel: (11) 5107-4880 / 5107-5131	<b>UBATUBA</b> Brise Bike (L) Barbosa dos Santos ME Rua Dona Maria Alves, 672 - Centro Tel: (19) 3536-9889
<b>GOIÁS</b>	<b>GOIÁS</b> VIA VELHA Gibson Acessórios e Serviços Rua Luciano das Neves, 947 - Centro Tel: (27) 3229-8842	<b>PERNAMBUCO</b> Hospital das Bonecas - Iqig 03 Rua Pedro Alvares, 622 - Jarm Bibi Tel: (11) 5107-4880 / 5107-5131	<b>UBATUBA</b> Brise Bike (L) Barbosa dos Santos ME Rua Dona Maria Alves, 672 - Centro Tel: (19) 3536-9889
<b>GOIÁS</b>	<b>GOIÁS</b> VIA VELHA Gibson Acessórios e Serviços Rua Luciano das Neves, 947 - Centro Tel: (27) 3229-8842	<b>PERNAMBUCO</b> Hospital das Bonecas - Iqig 03 Rua Pedro Alvares, 622 - Jarm Bibi Tel: (11) 5107-4880 / 5107-5131	<b>UBATUBA</b> Brise Bike (L) Barbosa dos Santos ME Rua Dona Maria Alves, 672 - Centro Tel: (19) 3536-9889
<b>GOIÁS</b>	<b>GOIÁS</b> VIA VELHA Gibson Acessórios e Serviços Rua Luciano das Neves, 947 - Centro Tel: (27) 3229-8842	<b>PERNAMBUCO</b> Hospital das Bonecas - Iqig 03 Rua Pedro Alvares, 622 - Jarm Bibi Tel: (11) 5107-4880 / 5107-5131	<b>UBATUBA</b> Brise Bike (L) Barbosa dos Santos ME Rua Dona Maria Alves, 672 - Centro Tel: (19) 3536-9889
<b>GOIÁS</b>	<b>GOIÁS</b> VIA VELHA Gibson Acessórios e Serviços Rua Luciano das Neves, 947 - Centro Tel: (27) 3229-8842	<b>PERNAMBUCO</b> Hospital das Bonecas - Iqig 03 Rua Pedro Alvares, 622 - Jarm Bibi Tel: (11) 5107-4880 / 5107-5131	<b>UBATUBA</b> Brise Bike (L) Barbosa dos Santos ME Rua Dona Maria Alves, 672 - Centro Tel: (19) 3536-9889
<b>GOIÁS</b>	<b>GOIÁS</b> VIA VELHA Gibson Acessórios e Serviços Rua Luciano das Neves, 947 - Centro Tel: (27) 3229-8842	<b>PERNAMBUCO</b> Hospital das Bonecas - Iqig 03 Rua Pedro Alvares, 622 - Jarm Bibi Tel: (11) 5107-4880 / 5107-5131	<b>UBATUBA</b> Brise Bike (L) Barbosa dos Santos ME Rua Dona Maria Alves, 672 - Centro Tel: (19) 3536-9889
<b>GOIÁS</b>	<b>GOIÁS</b> VIA VELHA Gibson Acessórios e Serviços Rua Luciano das Neves, 947 - Centro Tel: (27) 3229-8842	<b>PERNAMBUCO</b> Hospital das Bonecas - Iqig 03 Rua Pedro Alvares, 622 - Jarm Bibi Tel: (11) 5107-4880 / 5107-5131	<b>UBATUBA</b> Brise Bike (L) Barbosa dos Santos ME Rua Dona Maria Alves, 672 - Centro Tel: (19) 3536-9889
<b>GOIÁS</b>	<b>GOIÁS</b> VIA VELHA Gibson Acessórios e Serviços Rua Luciano das Neves, 947 - Centro Tel: (27) 3229-8842	<b>PERNAMBUCO</b> Hospital das Bonecas - Iqig 03 Rua Pedro Alvares, 622 - Jarm Bibi Tel: (11) 5107-4880 / 5107-5131	<b>UBATUBA</b> Brise Bike (L) Barbosa dos Santos ME Rua Dona Maria Alves, 672 - Centro Tel: (19) 3536-9889
<b>GOIÁS</b>	<b>GOIÁS</b> VIA VELHA Gibson Acessórios e Serviços Rua Luciano das Neves, 947 - Centro Tel: (27) 3229-8842	<b>PERNAMBUCO</b> Hospital das Bonecas - Iqig 03 Rua Pedro Alvares, 622 - Jarm Bibi Tel: (11) 5107-4880 / 5107-5131	<b>UBATUBA</b> Brise Bike (L) Barbosa dos Santos ME Rua Dona Maria Alves, 672 - Centro Tel: (19) 3536-9889
<b>GOIÁS</b>	<b>GOIÁS</b> VIA VELHA Gibson Acessórios e Serviços Rua Luciano das Neves, 947 - Centro Tel: (27) 3229-8842	<b>PERNAMBUCO</b> Hospital das Bonecas - Iqig 03 Rua Pedro Alvares, 622 - Jarm Bibi Tel: (11) 5107-4880 / 5107-5131	<b>UBATUBA</b> Brise Bike (L) Barbosa dos Santos ME Rua Dona Maria Alves, 672 - Centro Tel: (19) 3536-9889
<b>GOIÁS</b>	<b>GOIÁS</b> VIA VELHA Gibson Acessórios e Serviços Rua Luciano das Neves, 947 - Centro Tel: (27) 3229-8842	<b>PERNAMBUCO</b> Hospital das Bonecas - Iqig 03 Rua Pedro Alvares, 622 - Jarm Bibi Tel: (11) 5107-4880 / 5107-5131	<b>UBATUBA</b> Brise Bike (L) Barbosa dos Santos ME Rua Dona Maria Alves, 672 - Centro Tel: (19) 3536-9889
<b>GOIÁS</b>	<b>GOIÁS</b> VIA VELHA Gibson Acessórios e Serviços Rua Luciano das Neves, 947 - Centro Tel: (27) 3229-8842	<b>PERNAMBUCO</b> Hospital das Bonecas - Iqig 03 Rua Pedro Alvares, 622 - Jarm Bibi Tel: (11) 5107-4880 / 5107-5131	<b>UBATUBA</b> Brise Bike (L) Barbosa dos Santos ME Rua Dona Maria Alves, 672 - Centro Tel: (19) 3536-9889
<b>GOIÁS</b>	<b>GOIÁS</b> VIA VELHA Gibson Acessórios e Serviços Rua Luciano das Neves, 947 - Centro Tel: (27) 3229-8842	<b>PERNAMBUCO</b> Hospital das Bonecas - Iqig 03 Rua Pedro Alvares, 622 - Jarm Bibi Tel: (11) 5107-4880 / 5107-5131	<b>UBATUBA</b> Brise Bike (L) Barbosa dos Santos ME Rua Dona Maria Alves, 672 - Centro Tel: (19) 3536-9889
<b>GOIÁS</b>	<b>GOIÁS</b> VIA VELHA Gibson Acessórios e Serviços Rua Luciano das Neves, 947 - Centro Tel: (27) 3229-8842	<b>PERNAMBUCO</b> Hospital das Bonecas - Iqig 03 Rua Pedro Alvares, 622 - Jarm Bibi Tel: (11) 5107-4880 / 5107-5131	<b>UBATUBA</b> Brise Bike (L) Barbosa dos Santos ME Rua Dona Maria Alves, 672 - Centro Tel: (19) 3536-9889
<b>GOIÁS</b>	<b>GOIÁS</b> VIA VELHA Gibson Acessórios e Serviços Rua Luciano das Neves, 947 - Centro Tel: (27) 3229-8842	<b>PERNAMBUCO</b> Hospital das Bonecas - Iqig 03 Rua Pedro Alvares, 622 - Jarm Bibi Tel: (11) 5107-4880 / 5107-5131	<b>UBATUBA</b> Brise Bike (L) Barbosa dos Santos ME Rua Dona Maria Alves, 672 - Centro Tel: (19) 3536-9889
<b>GOIÁS</b>	<b>GOIÁS</b> VIA VELHA Gibson Acessórios e Serviços Rua Luciano das Neves, 947 - Centro Tel: (27) 3229-8842	<b>PERNAMBUCO</b> Hospital das Bonecas - Iqig 03 Rua Pedro Alvares, 622 - Jarm Bibi Tel: (11) 5107-4880 / 5107-5131	<b>UBATUBA</b> Brise Bike (L) Barbosa dos Santos ME Rua Dona Maria Alves, 672 - Centro Tel: (19) 3536-9889
<b>GOIÁS</b>	<b>GOIÁS</b> VIA VELHA Gibson Acessórios e Serviços Rua Luciano das Neves, 947 - Centro Tel: (27) 3229-8842	<b>PERNAMBUCO</b> Hospital das Bonecas - Iqig 03 Rua Pedro Alvares, 622 - Jarm Bibi Tel: (11) 5107-4880 / 5107-5131	<b>UBATUBA</b> Brise Bike (L) Barbosa dos Santos ME Rua Dona Maria Alves, 672 - Centro Tel: (19) 3536-9889
<b>GOIÁS</b>	<b>GOIÁS</b> VIA VELHA Gibson Acessórios e Serviços Rua Luciano das Neves, 947 - Centro Tel: (27) 3229-8842	<b>PERNAMBUCO</b> Hospital das Bonecas - Iqig 03 Rua Pedro Alvares, 622 - Jarm Bibi Tel: (11) 5107-4880 / 5107-5131	<b>UBATUBA</b> Brise Bike (L) Barbosa dos Santos ME Rua Dona Maria Alves, 672 - Centro Tel: (19) 3536-9889
<b>GOIÁS</b>	<b>GOIÁS</b> VIA VELHA Gibson Acessórios e Serviços Rua Luciano das Neves, 947 - Centro Tel: (27) 3229-8842	<b>PERNAMBUCO</b> Hospital das Bonecas - Iqig 03 Rua Pedro Alvares, 622 - Jarm Bibi Tel: (11) 5107-4880 / 5107-5131	<b>UBATUBA</b> Brise Bike (L) Barbosa dos Santos ME Rua Dona Maria Alves, 672 - Centro Tel: (19) 3536-9889
<b>GOIÁS</b>	<b>GOIÁS</b> VIA VELHA Gibson Acessórios e Serviços Rua Luciano das Neves, 947 - Centro Tel: (27) 3229-8842	<b>PERNAMBUCO</b> Hospital das Bonecas - Iqig 03 Rua Pedro Alvares, 622 - Jarm Bibi Tel: (11) 5107-4880 / 5107-5131	<b>UBATUBA</b> Brise Bike (L) Barbosa dos Santos ME Rua Dona Maria Alves, 672 - Centro Tel: (19) 3536-9889
<b>GOIÁS</b>	<b>GOIÁS</b> VIA VELHA Gibson Acessórios e Serviços Rua Luciano das Neves, 947 - Centro Tel: (27) 3229-8842	<b>PERNAMBUCO</b> Hospital das Bonecas - Iqig 03 Rua Pedro Alvares, 622 - Jarm Bibi Tel: (11) 5107-4880 / 5107-5131	<b>UBATUBA</b> Brise Bike (L) Barbosa dos Santos ME Rua Dona Maria Alves, 672 - Centro Tel: (19) 3536-9889
<b>GOIÁS</b>	<b>GOIÁS</b> VIA VELHA Gibson Acessórios e Serviços Rua Luciano das Neves, 947 - Centro Tel: (27) 3229-8842	<b>PERNAMBUCO</b> Hospital das Bonecas - Iqig 03 Rua Pedro Alvares, 622 - Jarm Bibi Tel: (11) 5107-4880 / 5107-5131	<b>UBATUBA</b> Brise Bike (L) Barbosa dos Santos ME Rua Dona Maria Alves, 672 - Centro Tel: (19) 3536-9889
<b>GOIÁS</b>	<b>GOIÁS</b> VIA VELHA Gibson Acessórios e Serviços Rua Luciano das Neves, 947 - Centro Tel: (27) 3229-8842	<b>PERNAMBUCO</b> Hospital das Bonecas - Iqig 03 Rua Pedro Alvares, 622 - Jarm Bibi Tel: (11) 5107-4880 / 5107-5131	<b>UBATUBA</b> Brise Bike (L) Barbosa dos Santos ME Rua Dona Maria Alves, 672 - Centro Tel: (19) 3536-9889
<b>GOIÁS</b>	<b>GOIÁS</b> VIA VELHA Gibson Acessórios e Serviços Rua Luciano das Neves, 947 - Centro Tel: (27) 3229-8842	<b>PERNAMBUCO</b> Hospital das Bonecas - Iqig 03 Rua Pedro Alvares, 622 - Jarm Bibi Tel: (11) 5107-4880 / 5107-5131	<b>UBATUBA</b> Brise Bike (L) Barbosa dos Santos ME Rua Dona Maria Alves, 672 - Centro Tel: (19) 3536-9889
<b>GOIÁS</b>	<b>GOIÁS</b> VIA VELHA Gibson Acessórios e Serviços Rua Luciano das Neves, 947 - Centro Tel: (27) 3229-8842	<b>PERNAMBUCO</b> Hospital das Bonecas - Iqig 03 Rua Pedro Alvares, 622 - Jarm Bibi Tel: (11)	